

Trăiți adevărata experiență a inovației, care poate veni doar din cei 40 de ani de dezvoltare continuă.

Productivitate fără egal datorită sistemului de tocare și compactare, care "devorează" deșeurile, reducându-le la o treime din mărimea inițială și transformând sticla și pietrișul în particule inofensive.

2

Sistem de filtrare în două etape. Fiecare etapă elimină praful din instalația de aer, astfel:

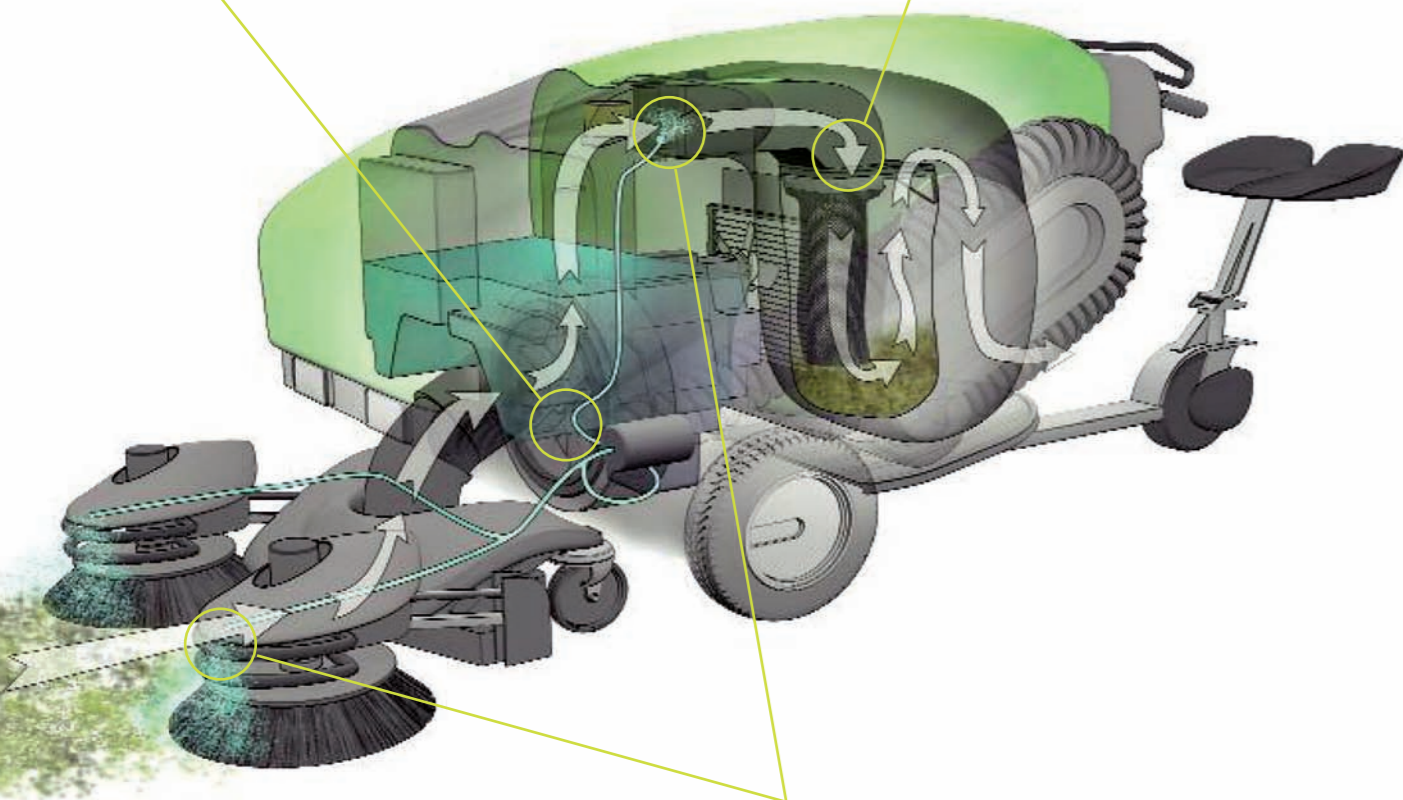
- În interiorul sacului cu deșeurile, filtrul din nailon direcționează particulele și deșeurile înspre sacul de gunoi.
- Filtrul reutilizabil controlează și reține cele mai fine particule de praf.

1

Sistemul de suprimare a prafului cu apă. Jetul pulverizator plasat în fața perii și în interiorul tubului de aspirare, reprezintă cel mai sigur mod de a controla praful, putând totodată fi utilizat și cu odorizant, pentru împăpătarea zonei curățate.

3

Sistemul de suprimare a prafului cu apă. Jetul pulverizator plasat în fața perii și în interiorul tubului de aspirare reprezintă cel mai sigur mod de a controla praful, putând totodată a fi utilizat și cu odorizant, pentru împăpătarea zonei curățate.



#### SOLUȚII DE CURĂȚARE A ORAȘULUI DE LA TENNANT

##### Dotări opționale

- Culoare personalizată
- Scaun pliabil (doar cu modelul 414)
- Sac de pânză pentru frunze 284 L
- Accesorii sigure și ecologice (container ecologic pentru murdăria de câine)
- Plug de zăpadă (nedisponibil pentru modelul 424)
- Centru de reciclare (doar cu modelul 424)
- Cabină pentru orice vreme

#### SPECIFICAȚIILE TEHNICE ALE SERIEI 400

##### SISTEMUL DE MĂTURARE ȘI CURĂȚARE

Raza de măturare (minimum)	1,200 mm
Diametrul periei	460 mm
Capacitatea volumetrică (max)	284 L
Dimensiunile sacului reciclabil	110-200 L
Diametrul impulsorului vacuum:	420 mm
Diametrul tubului de aspirare sub vacuum	200 mm
Lungime furtun flexibil	2.6 m
Diametrul furtunului flexibil	100 mm
Raza de lucru a periei	440 mm

##### SISTEMUL DE AUTOPROPULSARE

Motor standard (răcit cu lichid)	Kubota Z482-E diesel 14 cp / 10.4 kW
Capacitate rezervor combustibil	9.5 L
Consum combustibil (estimat)	1 L/hr
Viteza de deplasare	
Modelul 414	0-8.8 km/h
Modelul 424	0-16 km/h
Viteza de măturare	0-8 km/h
Distanța de frânare până la oprire (25%/11° grade)	610 mm

##### SISTEMUL DE CONTROL AL PRAFULUI

Sistemul de filtrare a prafului în două etape

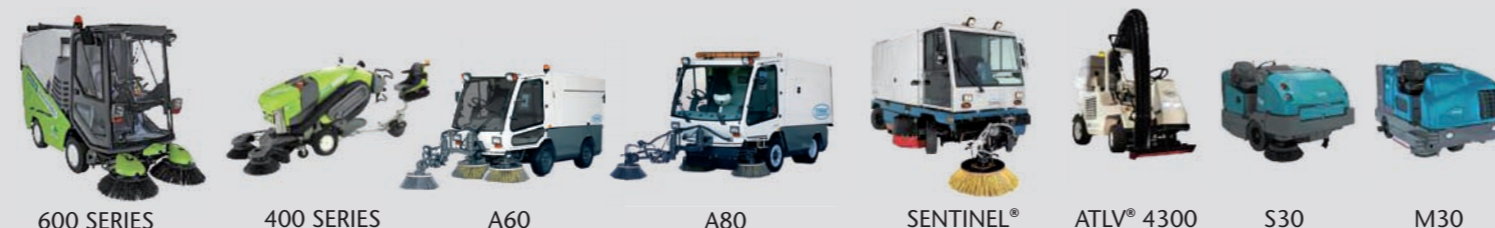
Etapa 1	filtru din nylon
Etapa 2	Sac de filtru dublu din material sintetic

Care poate fi spălat și refolosit pulverizator cu apă la periele laterale 55

##### DIMENSIUNILE MAȘINII

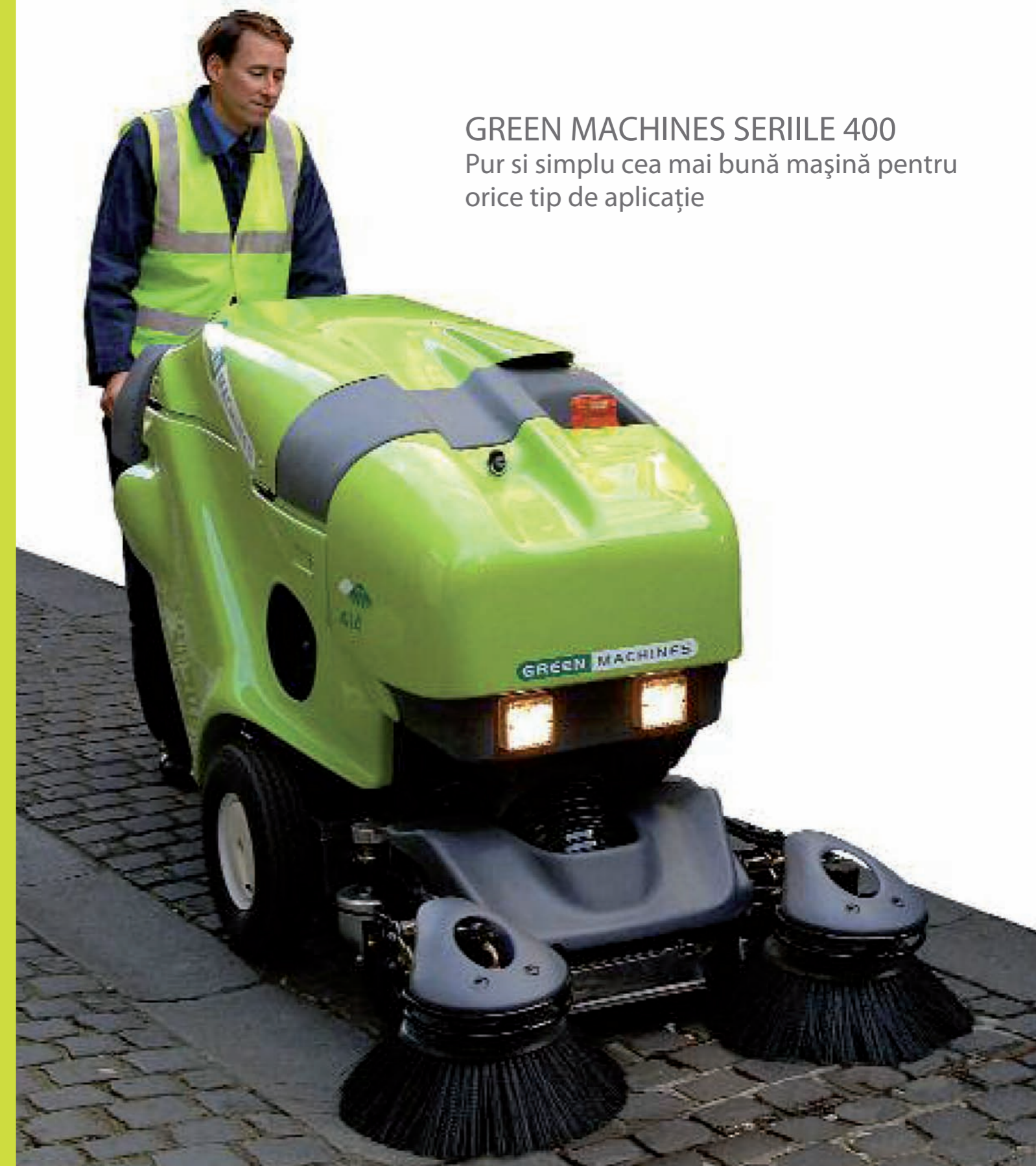
Lățime: seria 400	1,140 mm
Lungime: Modelul 414	2,510 mm
Modelul 424	3,615 mm
Înălțime: Modelul 414	1,120 mm
Modelul 424	1,400 mm
Modelul 424 (cabină)	1,905 mm
Greutate: Modelul 414 (net)	420 kg
Modelul 424 (net)	520 kg
Raza de bracare (modul împins de la spate)	2,510 mm

#### SOLUȚII DE CURĂȚARE A ORAȘULUI DE LA TENNANT



TENNANT CEE GmbH  
Sommerfeld 1  
5202 Neumarkt am Wallersee  
AUSTRIA  
Tel: +43 (0)6216 4524 & 4525  
Fax: +43 (0)6216 4524 20  
E-mail: office@tennant-cee.com

TENNANT EUROPE NV  
Plantin & Moretuslei 220  
2018 Antwerp  
BELGIUM  
Tel: +32 3 217 94 11  
Fax: +32 3 217 94 19  
E-mail: europe@tennantco.com



GREEN MACHINES SERIILE 400  
Pur și simplu cea mai bună mașină pentru orice tip de aplicație



## Așteaptă-te la mai mult de la măturătoarea ta!

Fie că vorbim de campusuri universitare ori de parcuri sau grădini zoologice, această populară linie de măturătoare de la Green Machines este suficient de compactă pentru a curăța orice tip de spațiu public. Designul deosebit de atractiv al seriei 400 conjugat cu capacitățile de curățare și eficiența de neegalat a acestei mașini, fac din utilizator un redutabil protector al mediului înconjurător.



### UTILITATE MAXIMĂ

De peste 40 de ani lucrăm pentru progresul și îmbunătățirea continuă a acestei game, seria 400 de măturătoare fiind concepută pentru a face față celor mai dificile aplicații, rezistând stoic rigorilor utilizării zilnice.

### UȘOR DE OPERAT

Modelele împinse de la spate sau cu scaun pentru operator oferă utilizatorului garanția unui mod de operare extrem de simplu, productiv și eficient.



### RAPID ȘI FLEXIBIL

Măturătoarea din seria 400 se remarcă în fața concurenței prin viteza de deplasare pe care o poate atinge, respectiv, 16 km/h, dar și datorită capacității sale de a ajunge în locuri greu accesibile precum rondurile de flori sau bancile din parc și multe alte asemenea locuri.

### LACOMĂ ȘI DE NEOPRIT

Sticlă spartă sau întreagă, conserve din metal sau frunze uscate - această măturătoare extrem de eficientă, toacă și mărunțește deșeurile la o treime din dimensiunea originală. Cu ajutorul furtunului adiacent, curățarea atinge un alt nivel, pe lângă perile eficiente, furtunul reușind să ajungă în locuri în care nici o altă măturătoare nu poate ajunge, aspirând selectiv deșeurile împrăștiate în orice loc.



### COMPLET ADAPTATĂ LA CONDIȚIILE STRĂZII

Atractivă și "prietenosă", măturătoarea din seria 400 curăță trotuarele și alte asemenea zone pietonale, fără să-i deranjeze pe trecători.

## 414 MĂTURĂTOARE CU SISTEM DE VACUUM



## 424 MĂTURĂTOAREA DE MARE VITEZĂ CU SISTEM DE VACUUM



### LA GREEN MACHINES BENEFICIAȚI ÎNTOTDEAUNA DE PRODUSUL ORIGINAL

În spațiile înguste sau cu obstacole aveți întotdeauna garanția că mașina va putea curăța tot, grație manevrabilității și adaptabilității deosebite a acestui echipament.

- Furtunul flexibil de 2,4 m permite curățarea celor mai greu accesibile locuri.
- Cu măturarea "inteligentă" veți acoperi suprafețe impresionante într-un timp foarte scurt grație ciclurilor mari de golire a deșeurilor, ca urmare a capacității de reducere a deșeurilor la 33% din dimensiunile inițiale.
- Bazați-vă pe robustețea și performanțele excepționale ale seriei 400, toate dovedite de-a lungul celor 40 de ani de evoluție.

### Opțiuni

- Transformați măturătoarea dvs. dintr-una împinsă de la spate într-una autopropulsată, cu scaun extensibil pentru operator
- Pentru a putea utiliza măturătoarea dvs. tot timpul anului, asigurați-vă că ați inclus în achiziția dvs. și kitul de iarnă, cu plug și împrăștiator de material antiderapant
- Faceți-vă cunoscut grație programului dvs. de curățare a comunității în care locuiți; personalizați-vă culoarea pentru a se potrivi imaginii spațiului public în care activați

### O ALEGERE SIGURĂ

- Ajungeți la locul de muncă confortabil și în siguranță, grație stabilității și siguranței în deplasare dată de cele 4 roți și direcția centrală
- Măriți productivitatea reducând timpul petrecut deplasându-vă înapoi la punctul de debarasare a deșeurilor, datorită compartimentului deosebit de spațios care vă permite depozitarea până la 3 saci plini.
- Ajungeți la locul de muncă rapid grație vitezei de deplasare de până la 16 km/h.

### Opțiuni

- Înfrunțați fenomenele naturii cu ușurință grație cabinei pentru toată vremea.
- Reduceți efortul și timpul mort la maxim cu mecanismul de reciclare din dotarea proprie.

