



## Ersatzteilliste

Version 01/2013

Einscheibenmaschine FLOOR – LINE: CT 13 GR





## Ersatzteilliste

Version 01/2013

Einscheibenmaschine FLOOR – LINE: CT 13 GR



Bildnummer / Image number	Bezeichnung / description	Art.-Nr. / Part-No.
I	Maschinenkopf komplett / entire machine head	891309.000000
II	Tank klein komplett / entire tank small	891002.000000
III	Steuerstange komplett / entire adjustment rod	891309.000101



## Ersatzteilliste

Version 01/2013

### Einscheibenmaschine FLOOR – LINE: CT 13 GR



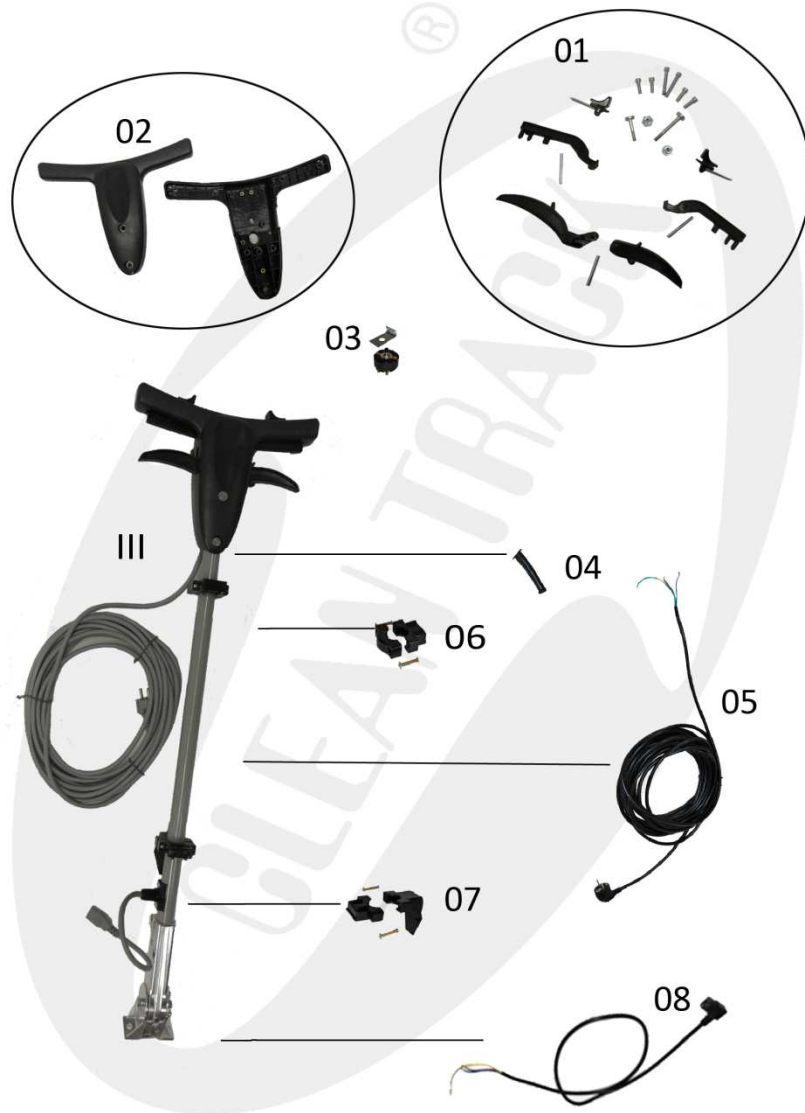
Bildnummer / Image number	Bezeichnung / description	Art.-Nr. / Part-No.
1	Maschinenkopf komplett / entire machine head	891309.000000
01	Motorverkleidung komplett / entire motor enclosure	891309.000051
02	Anschlußsteckdose / 3-pin socket	891103.000053
03	Bürstenflansch / brush holder seat	891309.000063
04	Kondensator / capacitor 25 µF	891100.000059
05	Anlauf-Kondensator / capacitor 75 µF	891100.000058
10	Rad inkl. Seegerring / back wheel incl. circlip	891309.000010



## Ersatzteilliste

Version 01/2013

### Einscheibenmaschine FLOOR – LINE: CT 13 GR



Bildnummer / Image number	Bezeichnung / description	Art.-Nr. / Part-No.
III	Steuerstange komplett / entire adjustment rod	891309.000101
01	Kleinteile und Schrauben komplett für Griffschale ohne Schalter und Halter	891309.000200
02	Griffschale komplett / t-part base	891309.000007
03	Schalter mit Befestigungswinkel/ power switch with switch holder	891103.000002
04	Knickschutz / cable grommet	891103.000006
05	Netzkabel / power cord	860006.000000
06	Tankhalterung oben / mounting kit	891103.000012
07	Tankhalterung unten / tank support + cable hook	891103.000015
08	Kabel mit Stecker / wiring with connector	891100.000016